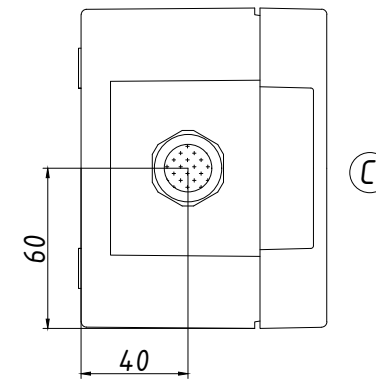
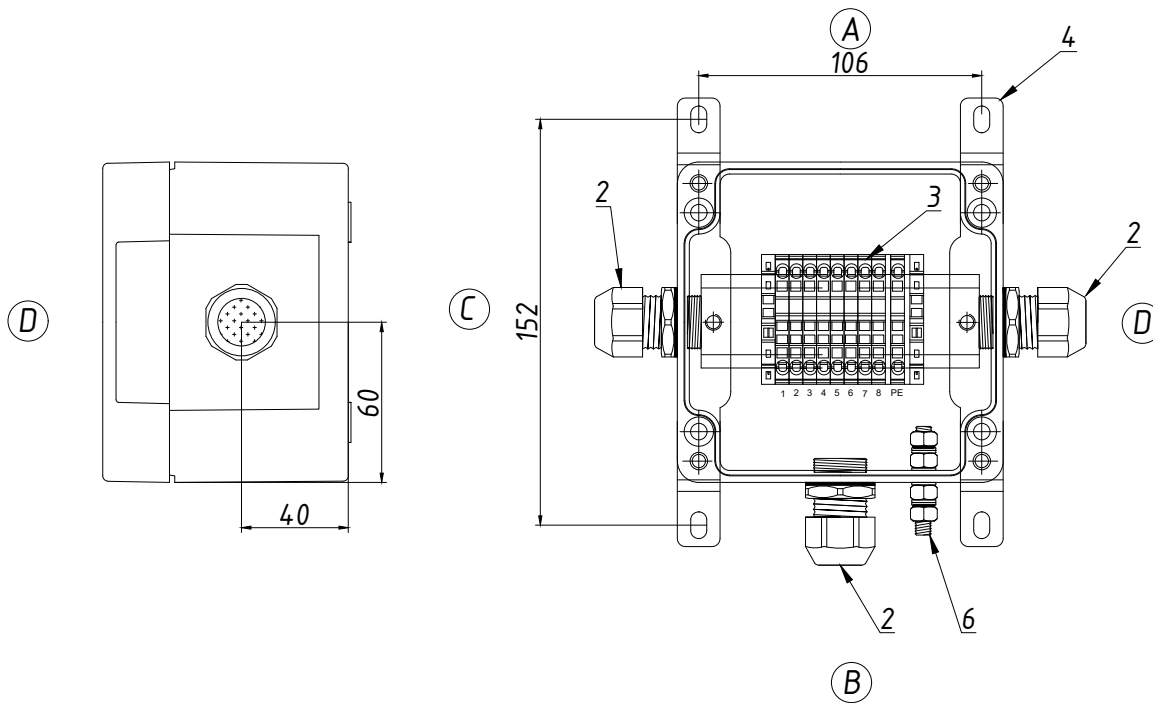
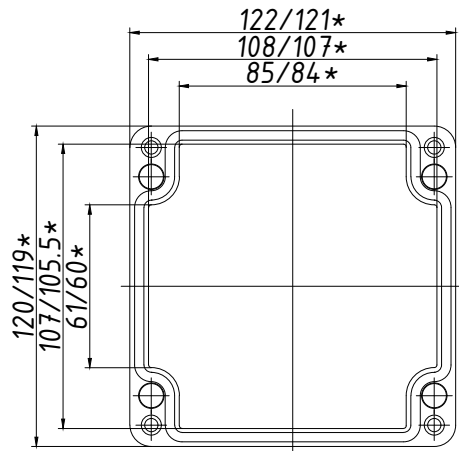


Поз	Найменування	Ед.изм	Кол-во	Примечание
1	Видухозахищений корпус з поліестеру, 120x120x91, Ехе ПС Т6	шт	1	06.121209
2	Кабельне введення підвищеної безпеки (Ехе), поліамід, М20х1,5, діаметр 7,0-13,0 мм.	шт	3	НІВМ-МХ2
3	Клема прохідна	шт	8	
	Клема захисного проводу РЕ	шт	1	
	Фіксатор кінцевий	шт	2	
	Кришка кінцева	шт	2	
	Рейка монтажна TS 35x7.5	м	0.10	
4	Кріплення зовнішнє (4шт.)	компл	1	
5	Паспортна табличка	шт	1	
6	Бовт заземлення, М6	шт	1	



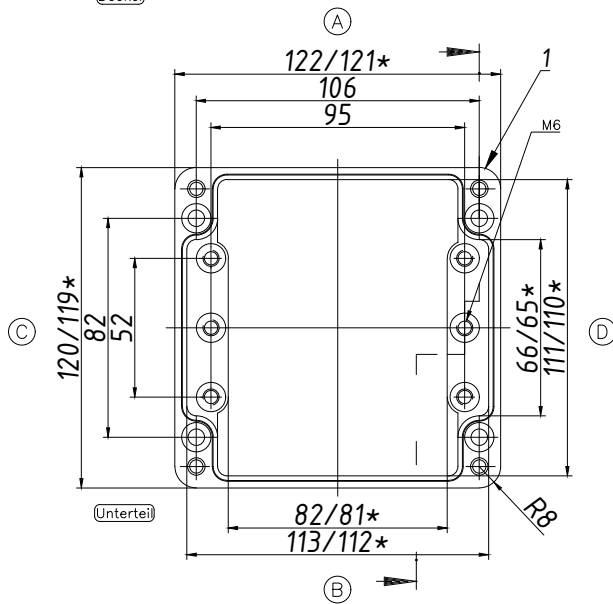
### 1. Кількість з'єднувальних коробок:

Коробка з'єднувальна 06121209 підвищеної безпеки в комплектії СКП-06.121209-Ехе-(8/2,5)-(1/2,5)-1(В)/НІВМ-МХ2-1(С)/НІВМ-МХ2-1(Д)/НІВМ-МХ2					Лит.	Маса	Масштаб
Змін.	Кіл.	№ док.	Підпис	Дата	З'єднувальна коробка	1	Аркуші 2
Розроб.	Богданова						
Перевір.	Мірошніченко						
Т. контр.							
Нор. контр.							
Затв.					ТОВ "Корпус груп"		

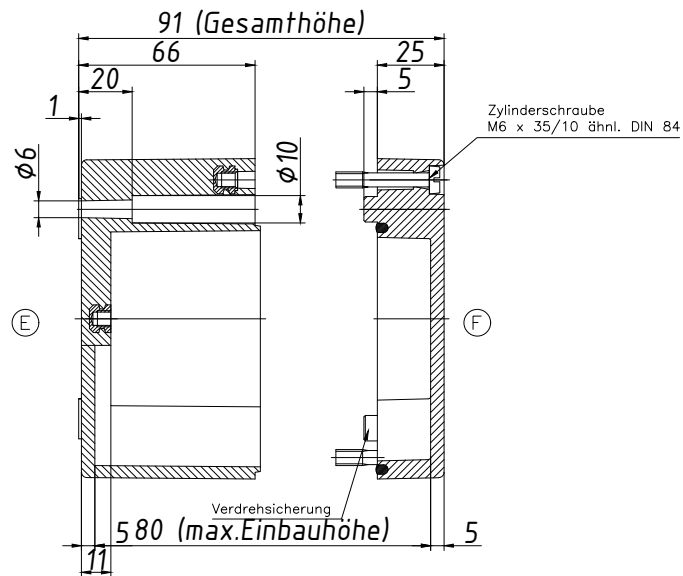


Deckel

\* = Mass durch Formkonizität nach unten verringert.  
Freimass - Toleranz nach DIN 16901-140



Unterteil



KAT06.1212 09

5

**CE** 2004 ROSE Systemtechnik GmbH  
D-32457 Porta Westfalica **ROSE**

**II 2G Ex eb IIC T6 Gb**

-XX°C ≤ Ta ≤ +XX°C

Type: 06.121209  
690 V I<sub>max</sub> XX A 2,5 mm<sup>2</sup>  
XX.XX.XXXX XXXXXXXXX

Do not open while energized  
TOB "СЕРТИС-ЦЕНТР" CL 19.0393 X

\*<- -Розмір для довідки (уточнюється при виготовленні коробки)

Зм.	N докум.	Підп.	Дата	Коробка з'єднувальна 06121209 підвищеної безпеки в комплектації СКП-06.121209-Ехе-(8/2,5)-(1/2,5)-1(B)/НІВМ-МХ2-1(С)/НІВМ-МХ2-1(Д)/НІВМ-МХ2	Арк. 2
-----	----------	-------	------	---	-----------